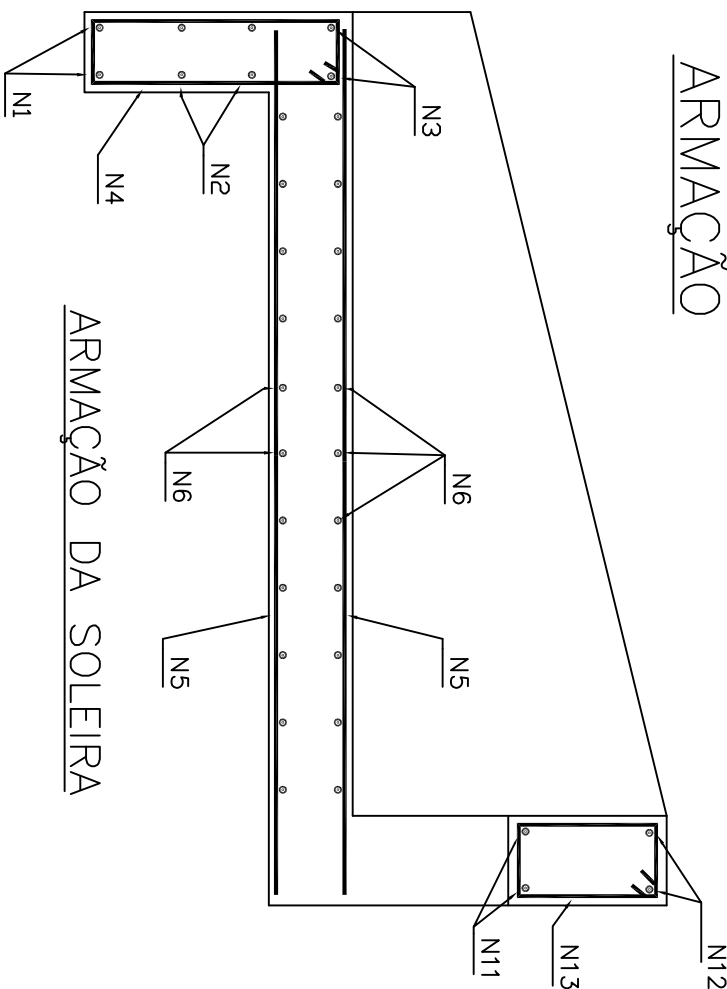
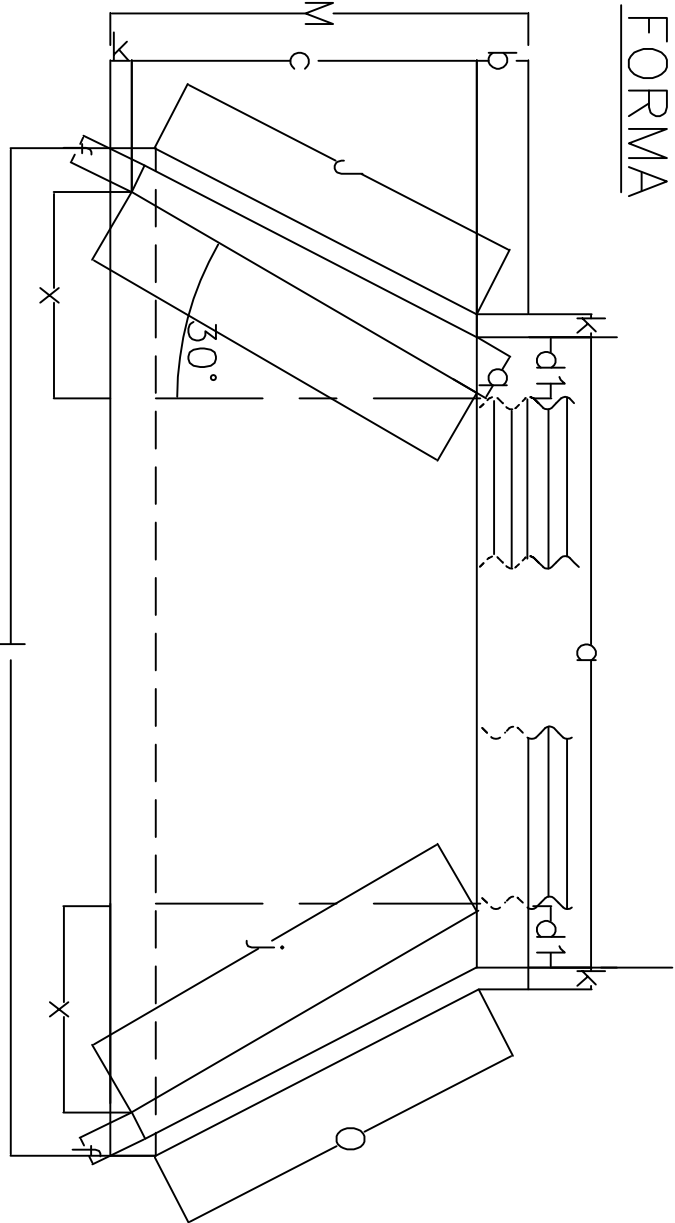


ARMAÇÃO

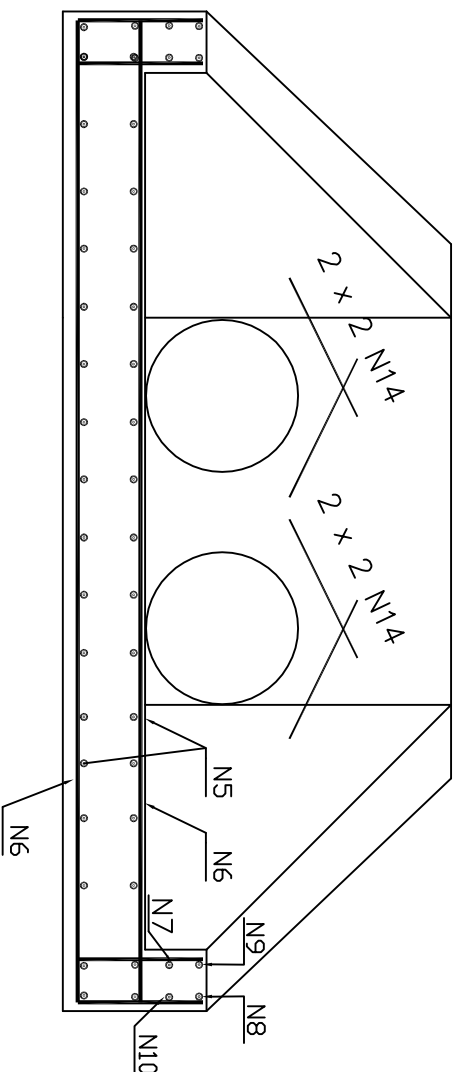
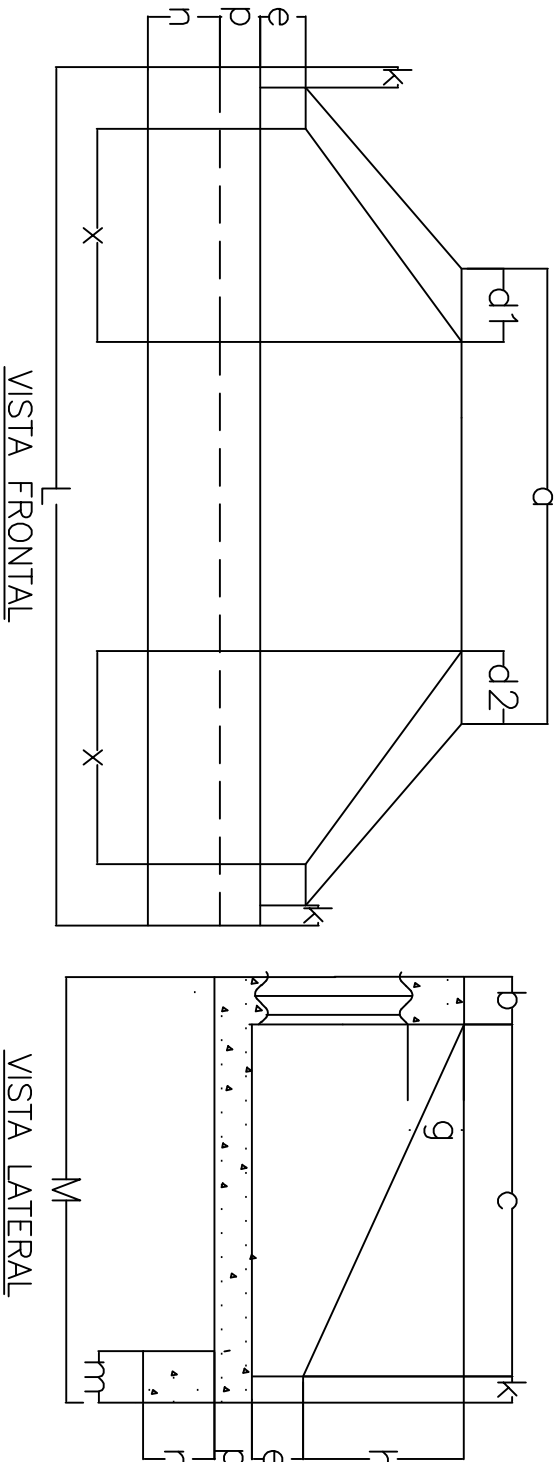


FORMA

ARMAÇÃO DA SOLEIRA



PLANTA NORMAL



ARMAÇÃO DAS ALAS E DO MURO

BUERO: CIRCULAR
No. LINHAS: 2
ALTURA: 305 cm
VÃO TOTAL: 780 cm
ÁREA DE 1 BUERO: 7,30 m²
ESCONDIMENTO: 0 graus
RESISTÊNCIA SOLO: 2 kg/cm²
CONCRETO: 21 Mpa
Obs.: Se a resistência do solo for menor que 2 kg/cm² a dotar estaca para reforço de fundação.

DIMENSÕES E CONSUMOS MÉDIOS PARA UMA UNIDADE

altura	0	f	20	n	30
h	30	g	30	o	663
b	818	h	340	p	30
c	500	i	577	q	25
d1	29	k	10	x	289
d2	29	l	577	y	1392
ø	75	m	25	z	540
				M	106,31
					28,34

FORMA (m³)
CONCRETO (m³)

N	φ	Q	C. unit (cm)	Esp. (cm)	C. total (m)
1	18	3	1,480	-	44,40
2	16	2	1,384	-	27,68
3	16	2	1,384	25	81,4
4	6,3	55	146	20	824,34
5	12,5	132	146	20	824,34
6	10	80	146	20	824,34
7	10	44	146	15	159,73
8	12,5	58	146	20	116,20
9	12,5	78	146	15	157,70
10	10	34	146	20	116,81
11	16	2	864	-	17,07
12	10	2	810	-	16,19
13	8	2	54	-	52,92
14	10	8	818	-	65,42

RESUMO PARA DUAS UNIDADES (kg):

φ	C. total (m)	Peso (Kg)
6,3	182,80	40,70
8	105,84	42,34
10	1.794,98	1.111,94
12,5	1.598,48	1.598,48
16	178,31	285,29
20	0,00	0,00

TOTAL	3.078,74
CONSUMO	54,27 (kg/m³ concreto)

PENA	ESP.
1	0,13
2	0,20
3	0,30
4	0,40
5	0,50
6	0,60
7	0,40

Este documento e as informações nele contidas são confidenciais e de propriedade da ARMCO STACO SA INDÚSTRIA METALÚRGICA. É proibida a sua reprodução, utilização ou divulgação, total ou parcial, sem autorização expressa e por escrito da ARMCO STACO. A violação do aqui disposto implicará em crime de concorrência desleal nos termos do artigo 178, Incisos XI e XII, do Decreto-Lei número 7903, de 27 de agosto de 1945.

ALTERAÇÕES

REV.	DATA	DESCRIÇÃO	A3	NOME	DATA
A			DES.	LAMP	28-05-07
B			PROJ.	LAMP	28-05-07
C			VERIF.	-	
D			APROV.		
E					
F					
G					
H					
I					



ARMCO STACO S.A. INDÚSTRIA METALÚRGICA
 DEPARTAMENTO DE ENGENHARIA - RJ - BRASIL TEL: (55 21) 2472-9112
 FAX: (55 21) 2471-6260 E-mail: engenharia@armco.com.br
 CLIENTE:

SUGESTÃO DE ALA EM CONCRETO
 LINHA DUPLA MP-152 DIAM 3,05M

ARMCO STACO	PROJ.	LAMP	28-05-07
ARMCO STACO	VERIF.	-	
ARMCO STACO	APROV.		
ARMCO STACO	NÚMERO:	ALA-CIRC DUPLA 305	
ARMCO STACO	ESC.:	SEM ESCALA	REV.